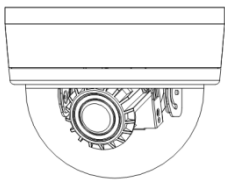


#### 1/3" Цветная купольная камера камера



#### НАЗНАЧЕНИЕ

Телевизионная (ТВ) камера **ADC-901W3(EF)** предназначена для визуального наблюдения на экране монитора контролируемых зон в составе охранной телевизионной системы по ГОСТ Р51558-2000 и может входить в состав видеосистемы с любой коммутационной аппаратурой, предназначенной для работы со стандартным видеосигналом в соответствии с ГОСТ 7845-92 (коммутаторы, квадраторы, мультиплексоры, цифровые видео регистраторы и т.п.).

#### ОСОБЕННОСТИ

1. Не содержит вредных веществ в соответствии с RoHS
2. Цифровая обработка сигнала, процессор: **Sony Effio-E**
3. Долговечность и высокая надежность камеры достигнуты при помощи новейшей CCD матрицы
4. Встроенный вариофокальный объектив.
5. Защита от электрических помех.
6. Простота в использовании за счет небольшого размера.
7. Низкое энергопотребление.
8. Трехосевая конструкция обеспечивает простоту вращения и поворота модуля камеры под любым углом при монтаже на стене или потолке.



#### МЕРЫ ПРЕДОСТОРОЖНОСТИ

1. **Никогда не направляйте камеру против солнца.**  
Не подвергайте объектив воздействию прямых солнечных лучей или яркого света, так как это может привести к повреждению чувствительного элемента.
2. **Обращайтесь с камерой с осторожностью.**  
Оберегайте камеру от ударов. Неаккуратное обращение может привести к повреждению камеры
3. **Требуются подходящие условия эксплуатации.**  
Камера предназначена для работы в помещении и на улице. Допустимый диапазон температур для работы камеры составляет от  $-40^{\circ}\text{C}$  до  $+50^{\circ}\text{C}$ , а допустимая влажность не более 80%.
4. **Проверьте напряжение питания.**  
Напряжение питания должно быть в пределах допустимого диапазона.
5. **Техническое обслуживание.**  
Не пытайтесь производить техническое обслуживание или ремонт. Любой ремонт или обслуживание должны производиться квалифицированным специалистом.

#### 6. Повреждения, требующие ремонта.

Отключите питание устройства и обратитесь к квалифицированному специалисту в следующих случаях:

- При повреждении шнура питания или вилки.
- При попадании жидкости или предметов внутрь устройства.
- В случае повреждения кожуха.
- В случае обнаружения явных изменений в качестве работы устройства.

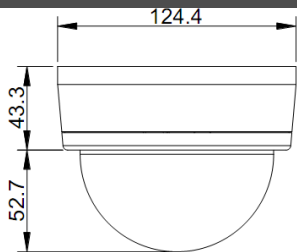
#### СПЕЦИФИКАЦИЯ

Тип сигнала	PAL
ПЗС-модуль	1/3" Sony 960H EXview HAD CCD II
Процессор	Sony Effio-E
Кол-во пикселей	1024(Г) X 596(В)
Разрешение	Цвет:680ТВЛ, Ч/Б:700ТВЛ
Минимальная освещенность	Цвет: 0.1 Люкс@F1.2; Ч/Б: 0.08 Люкс@F1.2;
Широкий динамический диапазон	ATR Digital WD (ATR: Adaptive Tone-curve Reproduction) ; 128x Normal Camera (52dB)
Видео выход	1.0Vp-p композитный/75Ω ; BNC
Отношение сигнал/шум:	52 дБ (AGC ВЫКЛ.)
Гамма-коррекция:	0.45
Меню	OSD
Синхронизация	Внутренняя
Цифровая система день/ночь	Цвет/ЧБ/АВТО
Скорость электр. Затвора	АВТО (1/50(60)~1/100,000 sec.) / РУЧНАЯ: 1/50(60), FL 1/120(100),1/200, 1/250, 1/350, 1/500, 1/750, 1/1,000, 1/1,500, 1/2,000, 1/3,000, 1/4,000, 1/10,000 сек.
Автоматическая регулировка усиления(AGC)	АВТО(4 ШАГА)
Автоматический баланс белого	АТW / PUSH / USER1 / USER2 / ANTI CR / MANUAL / PUSH LOCK
Компенсация задней засветки	HLC / BLC / OFF
Антиблик	ВКЛ / ВЫКЛ
Цифровое шумоподавление (DNR)	2D
Детектор движения	ВКЛ / ВЫКЛ (24x16 Зон)
Скрытые зоны	ВКЛ / ВЫКЛ (16 Программируемых зон)
E-zoom Управление диафрагмой	x1~x256, Pan / Tilt Adjustable DC
Объектив / углы обзора по горизонтали	Асферический объектив с автоматической диафрагмой f2.8 мм~10.5 мм/F1.2 /99.5°~27.4°
Питание:	12В DC
Энергопотребление	1.5 Вт
Диапазон температур рабочих/хранения	-10°C~50°C / -20°C~60°C
Макс. влажность:	80%
Размеры	124(Дм)×102(В)мм
Вес	320гр

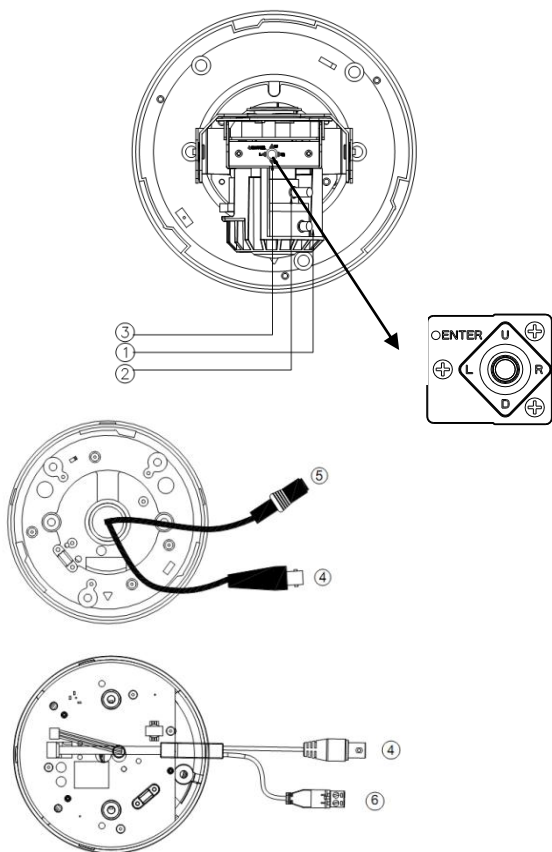
## КОМПЛЕКТ ПОСТАВКИ

1. Камера ADC-901W3(EF) - 1 шт.
2. Паспорт - 1 шт.
3. Упаковка - 1 шт.

## РАЗМЕРЫ



## ПОДКЛЮЧЕНИЕ



### 1. FAR/NEAR (Дальний/Ближний фокус)

Используется для настройки фокуса.

### 2. WIDE/TELE (Угол Шире/Теле)

Используется для настройки угла.

### 3. Кнопки управления OSD меню.



### 4. Видеовыход.

Выход для подключения видеомонитора и т.п. (75 Ом).

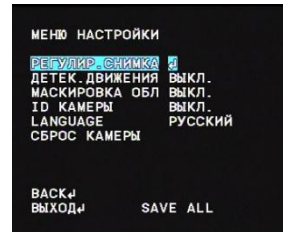
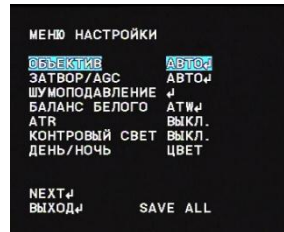
### 5. Разъем питания.

Для подключения источника питания 12В DC.

### 6. Разъем питания.

Для подключения источника питания 12В DC/24В AC(опционально).

## OSD МЕНЮ



1. **Начало работы с OSD меню.**
2. Нажмите **ENTER** для входа в главное меню.
3. **Навигация по меню.**
  - Используйте **▲** и **▼** для перемещения курсора вверх и вниз.
  - Используйте **◀** и **▶** для настройки параметров или переключения режимов.
4. **Вход в подменю.**  
Символ "**<┘**" значит, что параметр содержит подменю. Для того чтобы войти в подменю нажмите **ENTER**.
5. **Возврат на предыдущую страницу.**  
Выберите **BACK** и нажмите **ENTER** для возврата на предыдущую страницу.
6. **Выход из OSD меню.**  
Выберите **ВЫХОД** с помощью **▲** и **▼** и нажмите **ENTER** для выхода из OSD меню..

## ГАРАНТИЙНЫЕ ОБЯЗАТЕЛЬСТВА

Изготовитель гарантирует работоспособность изделия в соответствии с заявленными техническими характеристиками в течение 24 месяцев со дня продажи при соблюдении владельцем условий хранения, монтажа и эксплуатации.

### Гарантия не распространяется на изделие:

-имеющее механические повреждения и следы вскрытия или ремонта владельцем или третьими лицами;

-вышедшее из строя в результате нарушения условий эксплуатации;

-вышедшее из строя в результате воздействия непреодолимых сил (природных явлений, стихийных бедствий, аварий на электросетях и т.п.).

## ГАРАНТИЙНЫЙ ТАЛОН

№ п.п.	Наименование	Кол-во	Серийный номер
1.	ADC-901W3(EF)	1	

### Отметка ОТК

(Подпись и дата)

(Дата продажи)

(Подпись продавца)

### Техническая поддержка

+7(812)702-17-56

www.vidatec.ru

МП

Настоящим подтверждаю приемку изделия в полном комплекте, пригодного к использованию, а также подтверждаю приемлемость гарантийных условий

(Подпись покупателя)